



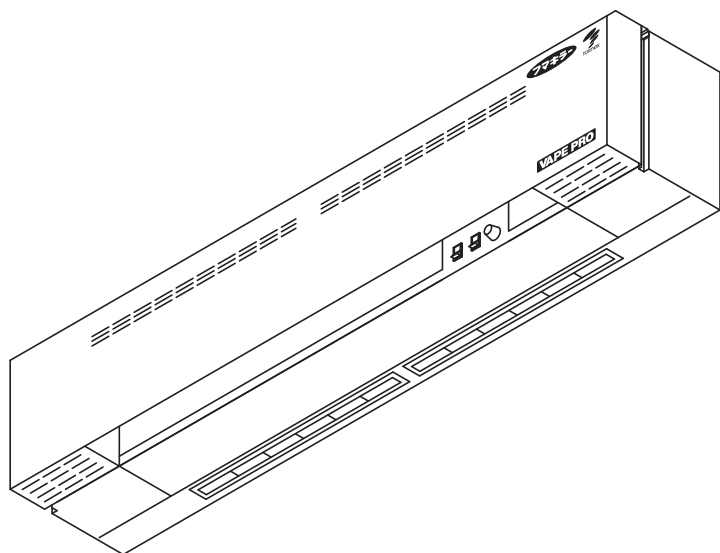
## 忌避剤型防虫機能付エアカーテン装置 防虫エアカーテンボックス ACF0909

このたびは、トルネックス 製品をお買い上げいただき、誠にありがとうございます。

ご使用になる前に、この取扱説明書と保証書をよくお読みの上、正しくお使いください。

お読みになった後は、お使いになる方がいつでも見られる所に必ず保管してください。

保証書は、「納入日・販売店名」などの記入を確かめ、販売代理店からお受け取りください。



### もくじ

1. 安全上のご注意	1
2. 各部のなまえと運転のしかた	3
エアカーテンの運転・停止のしかた	3
エアカーテンの風量調節のしかた	3
忌避剤の運転・停止のしかた	3
3. 機能と使いかたについて	4
製品機能と空気の流れ	4
上手な使いかた	4
ウルトラベープ PRO1.8 について	4
4. 日常のお手入れ	5
1. 外装部のお手入れ	5
2. 吸込口と吹出口のお手入れ	5
3. メンテナンス契約について	5
5. 「故障かな?」と思ったら	6
6. 仕様	6
7. アフターサービスについて	裏表紙
1. 修理について	裏表紙
2. 保証(保証書)について	裏表紙

# 1 安全上のご注意

ご使用前によくお読みのうえ、必ずお守りください。

ここに示した注意事項は、お使いになる人や他の人への危害、財産への損害を未然に防止するために、必ずお守りいただきたい内容です。

誤った取扱いをしたときに生じる危害や損害の程度を、下記の表示で区分しています。



**警告**





誤った取扱いをしたときに、死亡または重傷を負う可能性が想定される内容です。



**注意**

誤った取扱いをしたときに、傷害を負う可能性または物的損害が発生する可能性が想定される内容です。

絵表示の意味について

 <p>必ず指示に従ってください。</p>	 <p>電源プラグをコンセントから抜いてください。</p> <p>電源プラグを抜く</p>	 <p>必ずアース線を接続してください。</p> <p>アース線接続</p>
 <p>絶対に行わないでください。</p> <p>禁止</p>	 <p>触れないでください。</p> <p>接触禁止</p>	 <p>分解しないでください。</p> <p>分解禁止</p>

## 警告

次の場所には設置しないでください。

- ・可燃性ガス、爆発性ガス・腐食性ガスのある場所。
- ・「火気厳禁」と指定されている場所。
- ・オイルミストの発生する場所。
- ・金属製のほこりが発生する場所。
- ・水蒸気の発生する場所。
- ・湿度の高い場所。
- ・塩分のある場所。



禁止

このような場所に設置すると、火災・感電・故障の原因になります。

分解や修理・改造は絶対に行わないでください。



分解禁止

火災・感電・けがの原因になります。  
修理は当社のカスタマーサービス部にご相談ください。

本製品をエアカーテン装置としての目的以外で使用しないでください。



禁止

故障・破損の原因になります。

引火性のもの（ガソリン・ベンジン・シンナーなど）を本製品の近くに置かないでください。



禁止

爆発や火災のおそれがあります。

吸込口のそばで、ヘアスプレーなど可燃性ガスを使用したスプレーを使わないでください。



禁止

引火による火災・やけどの原因になります。

お手入れの際は、必ず電源スイッチを「切」にして運転を停止ください。



感電・けがの原因になります。

吸込口や吹出口に異物を入れないでください。

液体・粉末状のもの・金属片・タバコの吸殻などの異物を入れないでください。



火災・感電・故障の原因になります。

禁止

製品や配線に水をかけないでください。



ショート・感電のおそれがあります。

禁止

本製品は屋外用ですが雨等の直接かからない場所で使用してください。



感電・ショート・けが・故障・さび・変色の原因になります。

禁止

万一、吸込口や吹出口に異物が入ったときは、直ちに電源スイッチを切り、電源プラグをコンセントから抜いた後、当社のカスタマーサービス部にご相談ください。

## ⚠ 注意

空調の風が吸込口に当たる場所には、設置しないでください。



エアカーテン及び防虫の効果が低くなります。

禁止

ボルトやネジがゆるんだままで使用しないでください。



製品の変形・破損や落下により、けがをすることがあります。

禁止

早めに締め直してください。

吸込口や吹出口を、ものでふさがしないでください。



エアカーテン及び防虫効果が低くなり、故障・破損の原因になります。

禁止

お客様自身で本製品の移設をしないでください。



設置した製品を移設する場合、当社指定業者によって行ってください。

禁止

異常や異音が発生したときは、直ちに使用を中止してください。



火災・感電・故障のおそれがあります。

異常や異音が発生したときは、直ちに電源スイッチを切り、電源プラグをコンセントから抜いた後、当社のカスタマーサービス部にご相談ください。

本製品に貼ってあるラベルは、絶対に剥がさないでください。



ラベルは、誤った使いかたや事故を防止するためのものです。

禁止

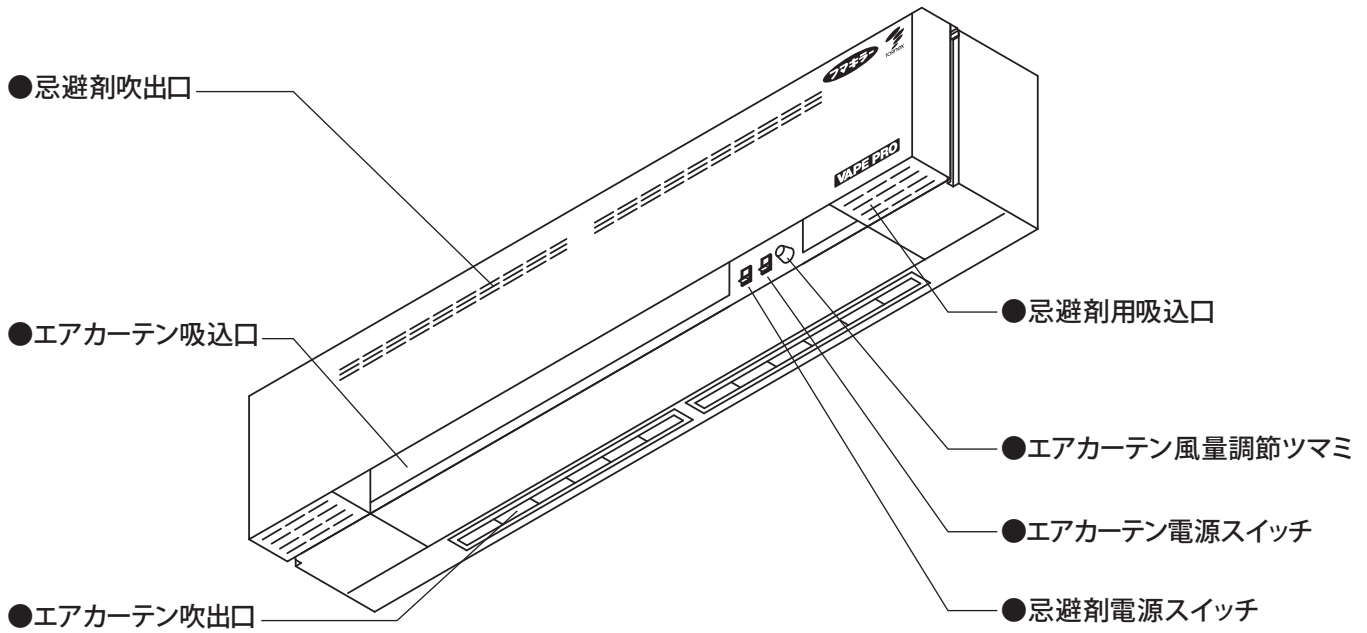
ラベルを紛失または損傷したときは、当社のカスタマーサービス部にご相談ください。

本製品の設置は当社指定業者で行なってください。



落下・破損によるけがの原因になります。

# 2 各部のなまえと運転のしかた



## エアカーテンの運転・停止のしかた

### 1. 運転のしかた

エアカーテン電源スイッチを「入」側に押してください。  
スイッチランプが点灯し、エアカーテンが運転を開始します。

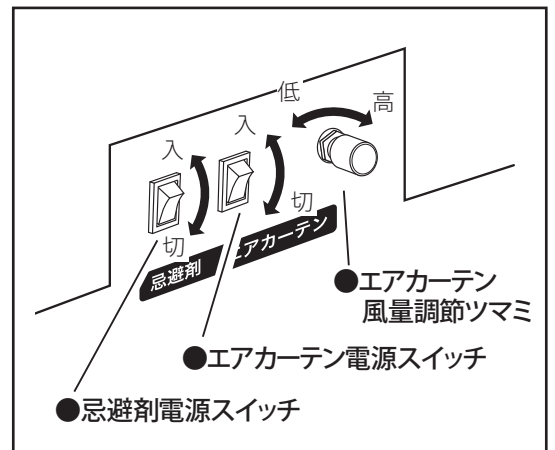
### 2. 停止のしかた

エアカーテン電源スイッチを「切」側に押してください。  
スイッチランプが消灯し、エアカーテンが運転を停止します。

## エアカーテンの風量調節のしかた

エアカーテン風量調節ツマミを右側に回すと、エアカーテン風量が強くなります。

左側に回すと、エアカーテン風量が弱くなります。



## ⚠ 注意

エアカーテン風量調節ツマミを低めに設定するとモータ音や振動が気になる場合があります。

その場合は、エアカーテン風量調節ツマミを少し高めに設定して使用してください。

## 忌避剤の運転・停止のしかた

### 1. 運転のしかた

忌避剤電源スイッチを「入」側に押してください。  
スイッチランプが点灯し、忌避剤の蒸散を開始します。

### 2. 停止のしかた

忌避剤電源スイッチを「切」側に押してください。  
スイッチランプが消灯し、忌避剤の蒸散を停止します。

### 3. タイマー運転について

24時間連続運転が標準設定ですが、設置場所の環境に応じて15時間運転、9時間停止のタイマー運転が可能です。

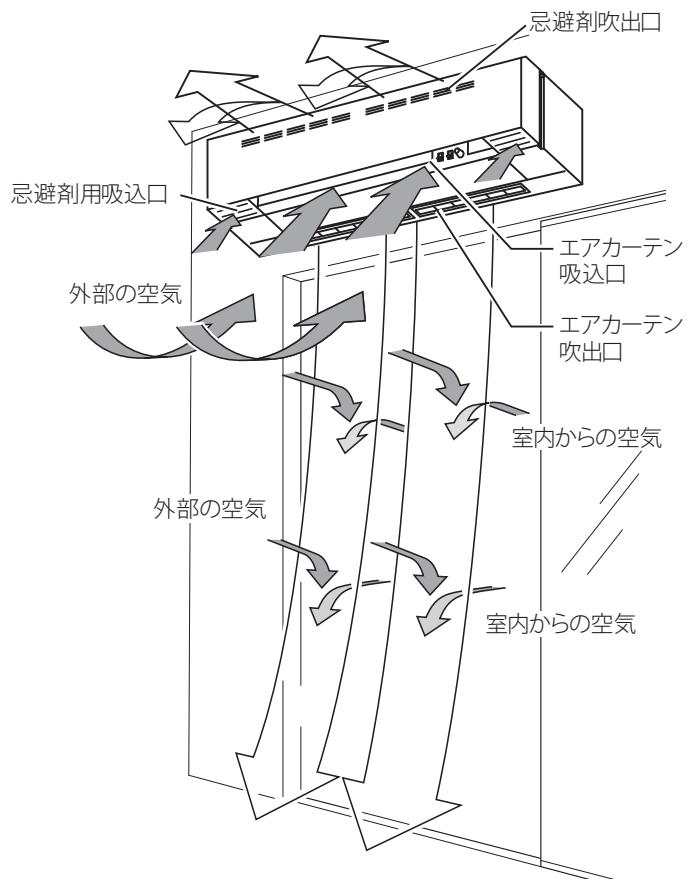
・タイマー設定を行う場合は、当社カスタマーサービス部にご連絡ください。

# 3 機能と使いかたについて

## 製品機能と空気の流れ

エアカーテン吸入口から吸引された空気を、本体底面のエアカーテン吹出口から放出します。

エアカーテンは、幅が広く細い空気を放出することで、目に見えない空気の壁を形成し、外気をシャットダウンします。また、忌避剤吹出口から蒸散された忌避剤がエアカーテンの気流によってドア開口部に忌避エリアを形成します。



機能と使いかたについて

## ウルトラベープPRO1.8について

**概要** 殺虫剤を蒸発させて、近付いてきた不快害虫を駆除もしくは忌避します。各種工場・飲食店などにおける異物混入防止のためのツールとして、お使いいただけます。

### 主な特徴

- 無臭タイプ・・・ニオイ・煙などがでませんので、その場の雰囲気壊しません。
- 高い安全性・・・有効成分は家庭用殺虫剤等に使用されているピレストロイド系です。
- ドライタイプ・・・水や溶剤など余分なものを放出しないので、汚染の心配がありません。

**効能・効果** 不快害虫の駆除・忌避

**有効成分** ピレストロイド系殺虫剤

**用法容量** 屋外：半径 3m の範囲（約 25 ～ 30 m<sup>2</sup>）に 1 台

**使用時間** 1500 時間

### 使用上の注意

- ・定められた用法・容量を必ず守ってください。
- ・万一、身体に異常を感じた場合は本品がピレストロイド系の薬剤であることを医師に告げて、診療を受けてください。

# 4 日常のお手入れ

## ⚠ 注意

お手入れの際は、電源スイッチを切り、運転を停止してください。  
感電・けがの原因になります。

### お手入れするときのご注意

- 水にぬれたままにしておかないでください。さびや変色の原因になります。
- アルコールやシンナー系溶剤、酸・アルカリ性洗剤の使用は避けてください。さびや変色の原因になります。

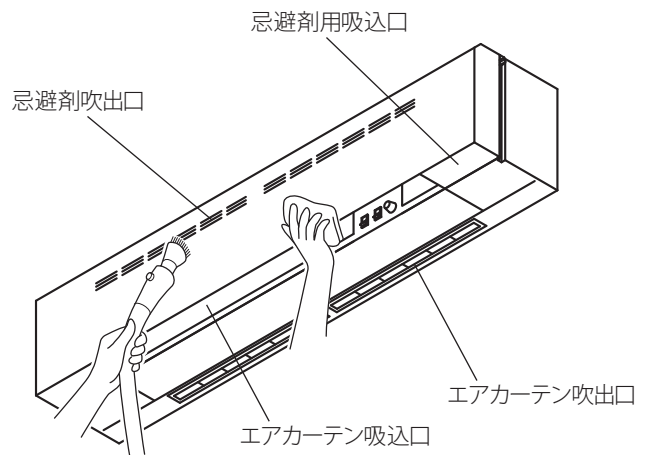
## 1. 外装部のお手入れ

やわらかい布でから拭きしてください。

<汚れが著しい場合>

以下の要領で汚れを落としてください。

- 1 うすめた台所用中性洗剤につけた布を、かたく絞って拭いてください。
- 2 水につけた布をよく絞って、洗剤が残らないように拭き取ってください。
- 3 乾いたやわらかい布で、水分が残らないように拭き取ってください。



## 2. 吸込口と吹出口のお手入れ

掃除機で吸込口と吹出口の汚れを吸い取ってください。

## 3. メンテナンス契約について



今後のフォローの内容を  
ご相談させていただきます。

今後のフォローの内容をご相談させていただきます。  
メンテナンスの訪問回数および費用などの諸条件をご相談させていただきますので、お買い上げいただいた販売店または当社カスタマーサービス部へご連絡ください。



メンテナンス契約をご契約いただきますと、  
こんなサービスが受けられます。

ご契約の訪問回数で、当社のサービスマンがお伺いし、右記の保守点検・整備を行います。



- 1 忌避剤を新品のものと現地にて交換します。
- 2 吸込口、クロスフローファン周辺等の本体内部およびエアカーテンを、洗剤を用いて清掃および点検をします。
- 3 検査機器を用いて、風速・風量のバランス、電圧、電流を点検します。さらに、異常音および異常振動・発錆・異臭・加熱および機能も点検します。
- 4 本体外装の清掃および試運転を行います。

# 5 「故障かな?」と思ったら

修理を依頼される前に次の点をお調べください。

状 況	確認していただく箇所	処置のしかた
電源スイッチを「入」にしても作動しない。	電源プラグがコンセントに差し込まれていますか。	電源プラグをコンセントに差し込んでください。
吹出口からの風が弱い。	吸込口や吹出口に、多量のホコリがついていませんか。	吸込口や吹出口を掃除してください。
何らかの異常(異音や異常振動)が発生した。	風量調節ツマミの位置が低すぎませんか。	風量調節ツマミの位置を少し高めに設定してみてください。

上記の処理をしても状況が変わらない場合は、ただちに電源スイッチを切り、当社カスタマーサービス部にご連絡ください。

# 6 仕様

ACF0909

型 式	ACF0909	
外形寸法	全 幅 (W)	1200 mm
	奥 行 き (D)	220 mm
	高 さ (H)	240 mm
重 量	約 28 kg	
エアカーテン風量	約 9.5 m <sup>3</sup> /min (最大値)	
エアカーテン風速	約 6.0 m/s (最大値)	
電 源	AC100V 50/60 Hz	
消 費 電 力	約30/30 W	

ウルトラベープ PRO1.8 カートリッジ

有 効 成 分	ピレストロイド系殺虫剤
適 用 害 虫	ユスリカ、チョウバエ、ノミバエ、キノコバエ、メイガ、羽アリ
使 用 の 目 安 (カートリッジ1個)	侵入防止: ドア面積 2~4m <sup>2</sup> 屋外: 半径3mの範囲

# 7 アフターサービスについて

## 1. 修理について

6 ページの「故障かな?と思ったら」を参照し、点検・処置をしても直らない場合は、電源スイッチを切り、各機能の停止を確認した後、当社のカスタマーサービス部に連絡してください。

保証期間中の場合は

保証書の規定に従って、出張修理をさせていただきます。

くわしくは、保証書をご覧ください。

保証期間を過ぎている場合

ご希望により有料で修理させていただきます。ただし、本製品の補修用性能部品の最低保有期間は、製造打ち切り後 6 年間です。

※補修用性能部品とは、商品の機能を維持するために必要な部品のことです。

〈修理料金について〉 修理料金は、技術料・部品代・出張料などで構成されています。

- 技術料…診断、故障個所の修理や部品交換・調整・修理完了時の点検などの作業にかかる費用です。
- 部品代…修理に使用した部品や補助材料代です。
- 出張料…お客様のご依頼により、商品のある場所に技術者を派遣する場合の費用です。

## 2. 保証（保証書）について

### 1. 保証の内容

取扱説明書に従った正常な使用状態で、導入後、1年以内に故障した場合には、保証書の記載内容に基づき、お買い上げの販売店または弊社が無償修理致します。

### 2. 保証書の再発行

保証書は、再発行しませんので紛失しないように大切に保管してください。

### 3. 保証を受けられない場合

保証期間内であっても次の場合には有償修理となります。

- ①保証書をご提示戴けないとき。
- ②保証書の字句を書き換えられたとき。
- ③火災、地震、水害、落雷、その他天災地変、公害や異常電圧による故障および損害。
- ④弊社が推奨させて戴いている交換部材以外のものが使用されたこと、あるいは弊社の認証を受けていない保守作業会社が行った保守作業が原因と思われる故障および損害。
- ⑤本取扱説明書に記載の使用法または注意に反する使用の責任に帰すると認められる故障および損害。

## 販売代理店

## 製造元・保守サービス連絡先

室内空気環境  
ソリューションカンパニー



TORnex

株式会社トルネックス カスタマーサービス部

〒116-0003 東京都荒川区南千住 7-20-7

TEL03 (3891) 6781 FAX03 (3891) 6789

ACF0909M1212