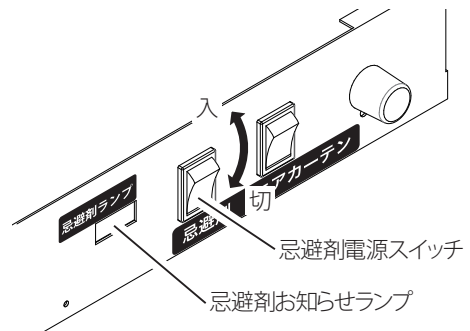


# 5 忌避剤の交換のしかた

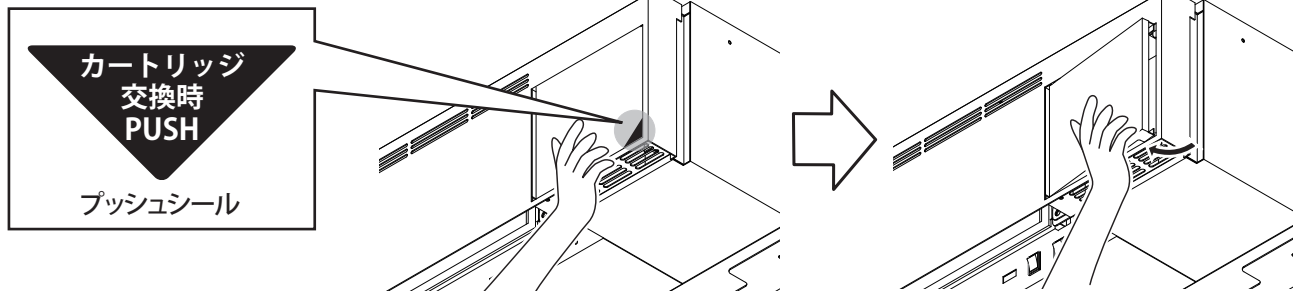
忌避剤お知らせランプが「赤色」に点灯したら、忌避剤カートリッジの交換時期です。(約 1500 時間 / 約 2 ヶ月間)  
下記の手順に従って忌避剤カートリッジの交換をしてください。  
※図は右側ですが左側の交換も同様に作業を行ってください。

- 1 忌避剤電源スイッチを「切」側に押ししてください。

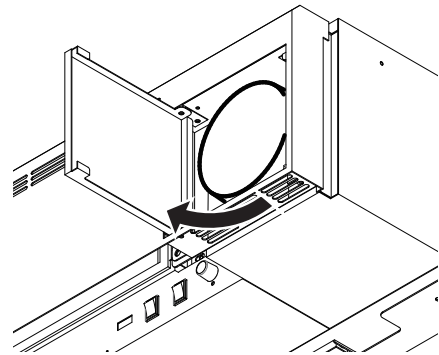


- 2 忌避剤フタの外側下のプッシュシールをかるく押し込んでください。

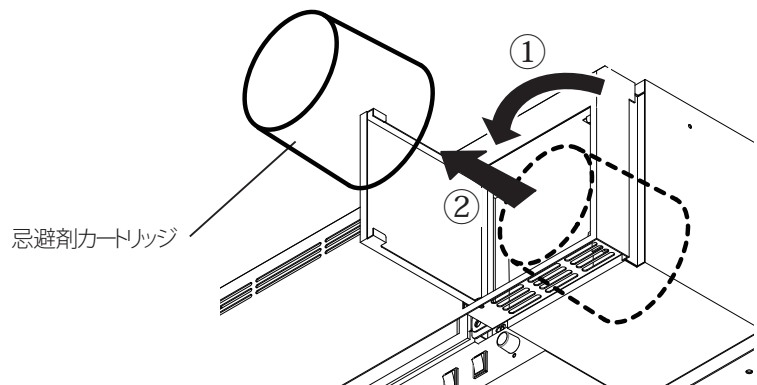
忌避剤フタが少し開きます。



- 3 忌避剤フタを90°開いてください。

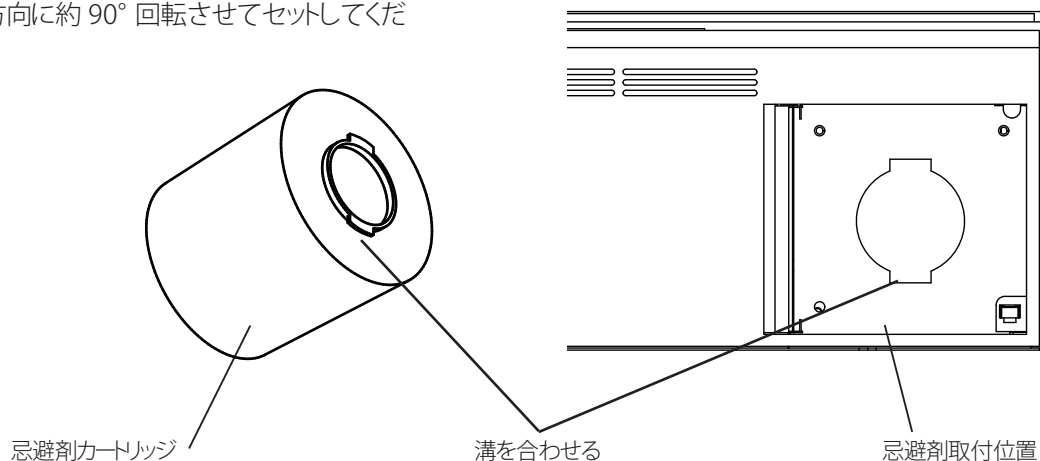


- 4 忌避剤カートリッジを左方向に約90°回転させて手前側に引いて取り外してください。



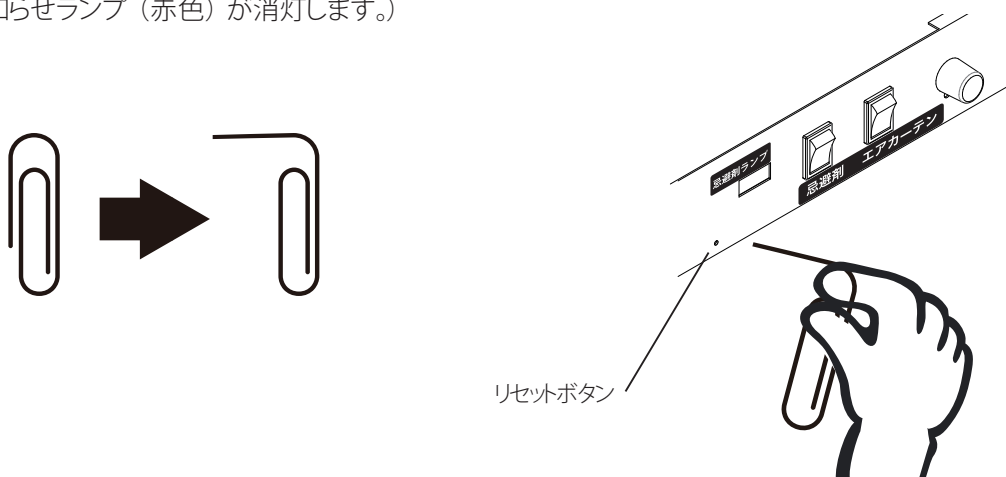
## 5. 忌避剤の交換のしかた

- 5 新しい忌避剤カートリッジを用意し、防虫エアーカーテンの忌避剤取付位置に忌避剤カートリッジの溝を合わせて挿してみ、右方向に約 90° 回転させてセットしてください。



- 6 逆手順にて忌避剤フタを閉じてください。

- 7 忌避剤お知らせランプの下側のリセットボタンを先のとがっていない細い棒(クリップなど)で軽く押ししてください。(忌避剤お知らせランプ(赤色)が消灯します。)



- 8 忌避剤電源スイッチを「入」側に押し、忌避剤お知らせランプが「緑色」に点灯していることを確認してください。